



Seria BL
Monitor LCD
Podręcznik użytkownika



Prawa autorskie

Copyright © 2016 BenQ Corporation. Wszelkie prawa zastrzeżone. Reprodukowanie, przekazywanie, przepisywanie, zapisywanie w jakikolwiek sposób lub tłumaczenie na jakikolwiek język lub język programowania tej publikacji, w każdej formie i jakimikolwiek środkami elektronicznymi, mechanicznymi, magnetycznymi, optycznymi, chemicznymi, lub innymi jest zabronione bez wcześniejszej pisemnej zgody firmy BenQ Corporation.

Disclaimer

Firma BenQ Corporation nie podejmuje zobowiązań prawnych, ani nie daje gwarancji, wyrażonych lub domniemanych, w odniesieniu do zawartości niniejszego dokumentu, a szczególnie unieważnia wszelkie gwarancje, tytuły sprzedaży, czy fakt spełniania wymagań dla szczególnych zastosowań. Co więcej, firma BenQ Corporation zastrzega sobie prawo do przeprowadzania aktualizacji niniejszej publikacji i wprowadzania zmian od czasu do czasu do zawartości tej publikacji bez wymogu informowania kogokolwiek przez BenQ Corporation o takich aktualizacjach czy zmianach.

Na działanie funkcji zapobiegającej migotaniu mogą wywierać negatywny wpływ zewnętrzne czynniki np. jakość kabla, stabilność zasilania, zakłócenia sygnału lub niewłaściwe uziemienie — nie są to jedyne czynniki zewnętrzne, które mogą taki wpływ wywierać. (Dotyczy wyłącznie modeli z funkcją zapobiegania migotaniu.)

Proszę przestrzegać poniższych przepisów bezpieczeństwa, aby zapewnić najlepszą jakość obrazu i długi czas użytkowania monitora.

Bezpieczeństwo zasilania

- Wtyczka zasilania służy do podłączenia urządzenia do zasilania prądem zmiennym.
- Kabel zasilania służy do podłączania urządzeń do zasilania. Gniazdko zasilania powinno znajdować się blisko wyposażenia i być łatwo dostępne.
- Ten produkt należy zasilać prądem o charakterystyce podanej na oznaczonej etykiecie. Jeśli nie jesteś pewny co do rodzaju dostępnego zasilania, skontaktuj się ze sprzedawcą lub lokalną firmą dostarczającą prąd.
- Należy korzystać z atestowanych przewodów o parametrach równych H03VV-F lub H05VV-F, 2G lub 3G, 0,75mm².

Konserwacja i czyszczenie

- Czyszczenie. Zanim rozpoczniesz czyszczenie pamiętaj, żeby wyłączyć monitor z zasilania. Oczyszczyć powierzchnię monitora LCD przy pomocy gładkiej szmatki. Unikaj stosowania jakichkolwiek płynów, aerozoli, czy środków do czyszczenia okien.
- Szczeliny i otwory z tyłu, lub u góry obudowy zapewniają wentylację. Nie wolno ich blokować, ani przykrywać. Monitora nie wolno umieszczać obok, lub nad kaloryferem, lub innym źródłem ciepła, lub w ciasnej zabudowie, jeśli nie zapewniono odpowiedniej wentylacji.

- Nigdy nie wciskaj jakichkolwiek przedmiotów, ani nie wlewaj żadnych płynów do tego urządzenia.

Naprawy

Nie podejmuj prób własnoręcznej naprawy monitora, ponieważ otwieranie lub zdejmowanie części obudowy może wystawić cię na wpływ niebezpiecznego napięcia lub inne ryzyko. Jeśli dojdzie do jakiegokolwiek przypadku nieodpowiedniego działania opisanego powyżej, lub dojdzie do wypadku, np. upuszczenia urządzenia, skontaktuj się z wykwalifikowanymi pracownikami serwisu, aby naprawić monitor.

BenQ ecoFACTS

BenQ has been dedicated to the design and development of greener product as part of its aspiration to realize the ideal of the "Bringing Enjoyment 'N Quality to Life" corporate vision with the ultimate goal to achieve a low-carbon society. Besides meeting international regulatory requirement and standards pertaining to environmental management, BenQ has spared no efforts in pushing our initiatives further to incorporate life cycle design in the aspects of material selection, manufacturing, packaging, transportation, using and disposal of the products. BenQ ecoFACTS label lists key eco-friendly design highlights of each product, hoping to ensure that consumers make informed green choices at purchase. Check out BenQ's CSR Website at <http://csr.BenQ.com/> for more details on BenQ's environmental commitments and achievements.


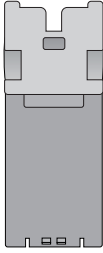
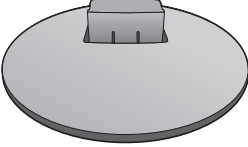
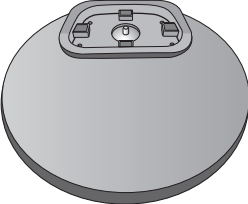
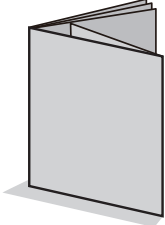

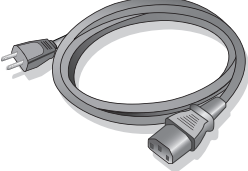


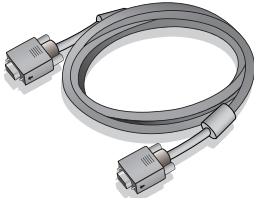
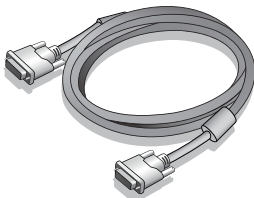
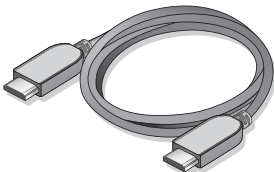
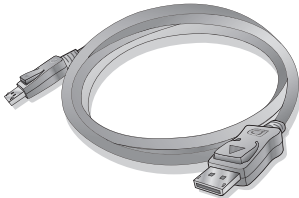
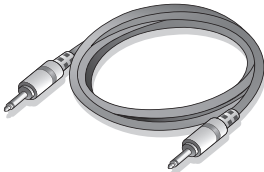
Spis treści

Prawa autorskie	2
Pierwsze kroki	5
Poznaj swój monitor	7
Widok z przodu	7
Widok z tyłu	7
Jak zainstalować sprzęt monitora	9
Odłączanie podstawy	13
Korzystanie z zestawu do montażu monitora	14
Montaż monitora ze stojakiem z regulowaną wysokością (HAS)	15
Mocowanie podstawy monitora	15
Odłączanie podstawy	17
Regulacja wysokości monitora	18
Obracanie monitora	19
Regulacja kąta widzenia	20
Korzystanie z zestawu do montażu monitora	21
Jak wykorzystać maksimum możliwości monitora BenQ	22
Instalacja monitora w nowym komputerze	23
Rozwinięcie istniejącej instalacji monitora	24
Instalacja w środowisku systemów Windows 10 (tylko wybrane modele)	25
Instalacja w środowisku systemów Windows 8 (8.1) (tylko wybrane modele)	26
Instalacja w środowisku systemów Windows 7	27
Optymalizacja obrazu	28
Dostosowywanie ustawień monitora	29
Panel sterowania	29
Tryb przycisków skrótów	30
Tryb menu głównego	32
Rozwiązywanie problemów	48
Najczęściej zadawane pytania (FAQ)	48
Potrzebujesz więcej pomocy?	50

Pierwsze kroki

Podczas odpakowywania monitora sprawdź czy otrzymałeś następujące elementy. Jeśli ich nie ma lub są uszkodzone, proszę niezwłocznie skontaktować się ze sprzedawcą, u którego zakupiono produkt.

Monitor LCD BenQ	
Stojak monitora (modele bez stojaka z regulacją wysokości)	
Podstawa monitora (modele bez stojaka z regulacją wysokości)	
Podstawa monitora (modele ze stojakiem z regulacją wysokości)	
Instrukcja szybkiego startu	
Płyta CD-ROM	
Kabel zasilania (Obraz może różnić się w zależności od produktu dostępnego w danym regionie)	

Przewód obrazu: D-Sub	
Przewód obrazu: DVI-D (Opcjonalne wyposażenie pomocnicze dla modeli z wejściami DVI, sprzedawane oddzielnie)	
Przewód obrazu: HDMI (Opcjonalne wyposażenie pomocnicze dla modeli z wejściami HDMI, sprzedawane oddzielnie)	
Przewód obrazu: DP (Opcjonalne wyposażenie pomocnicze dla modeli z gniazdami DP)	
Przewód audio (Opcjonalne wyposażenie pomocnicze dla modeli z głośnikami, sprzedawane oddzielnie)	



- Dostępne akcesoria i przedstawione rysunki mogą się różnić od rzeczywistej zawartości opakowania i produktu dostarczanego w danym regionie. Ponadto zawartość opakowania może się zmienić bez uprzedniego powiadomienia. Nieodłączone do produktu kable można zakupić oddzielnie.
- Pomyśl o przechowaniu pudła i opakowania w magazynie do wykorzystania w przyszłości, kiedy wystąpi potrzeba transportowania monitora. Założenie opakowania piankowego jest idealnym rozwiązaniem zabezpieczenia monitora na czas transportu.



Produkt i akcesoria należy zawsze przechowywać z dala od małych dzieci.

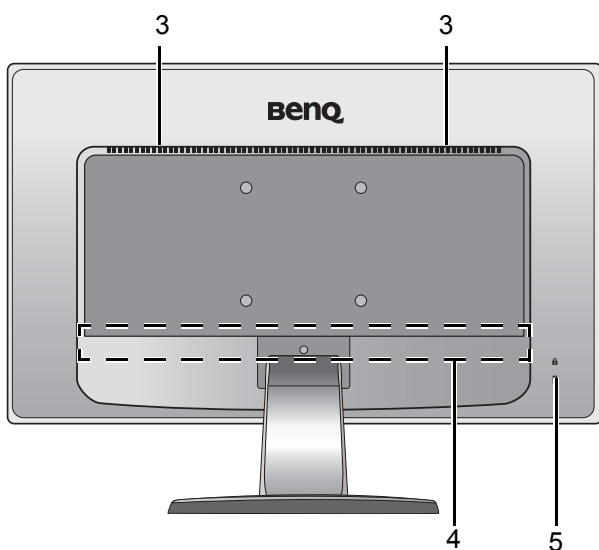
Poznaj swój monitor

Widok z przodu



1. Przyciski sterujące
2. Przycisk zasilania

Widok z tyłu



3. Głośniki (modele z głośnikami)
4. Porty wejściowe i wyjściowe (różnią się w zależności od modelu, patrz [“Porty wejściowe i wyjściowe” na stronie 8](#))
5. Gniazdo blokady Kensington

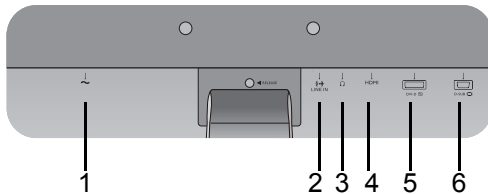


- Powyższy diagram może odbiegać od rzeczywistości, zależnie od zakupionego modelu urządzenia.
- Obraz może różnić się w zależności od produktu dostępnego w danym regionie.

Porty wejściowe i wyjściowe

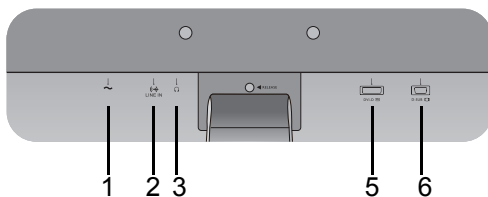
Dostępne porty wejściowe i wyjściowe mogą się różnić w zależności od zakupionego modelu. Sprawdź dokument **Dane techniczne** na dostarczonej płycie CD, aby uzyskać szczegółowe informacje.

Modele z wejściami HDMI



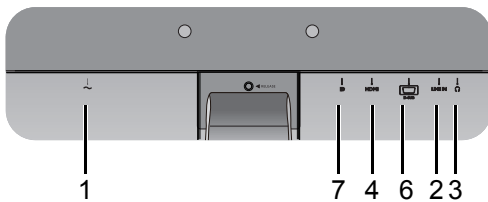
1. Gniazdo wtyczki zasilacza
2. Wejście liniowe audio
3. Gniazdo słuchawkowe

Modele z dwoma typami wejść i głośnikami



4. Gniazdo HDMI
5. Gniazdo DVI-D
6. Gniazdo D-Sub

Modele z wejściami DP



7. Gniazdo DisplayPort

Jak zainstalować sprzęt monitora

- Jeśli Państwa model ma stojak z regulacją wysokości (HAS), należy zobaczyć [“Montaż monitora ze stojakiem z regulowaną wysokością \(HAS\)” na stronie 15](#), aby uzyskać szczegółowe informacje dotyczące montażu sprzętu.
- Jeśli komputer jest włączony, przed przystąpieniem do dalszych czynności należy wyłączyć go. Nie przyłączać monitora do zasilania ani nie włączać go, dopóki w instrukcji nie wystąpi takie zalecenie.
- Następujące ilustracje stanowią jedynie przykład. Dostępne wtyczki wejściowe i wyjściowe mogą się różnić w zależności od zakupionego modelu.

1. Przyłączanie podstawy monitora.

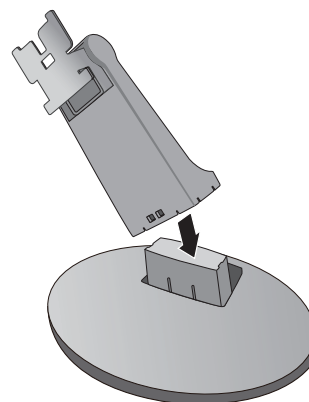
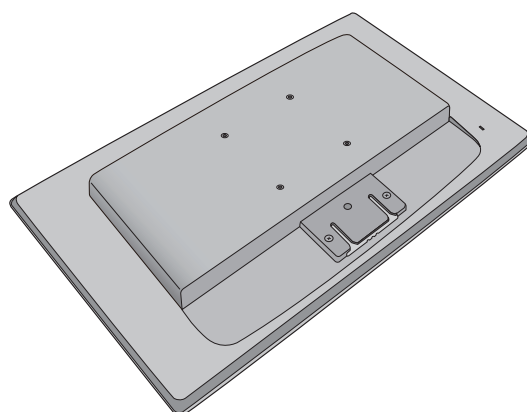
- Zachować ostrożność, aby nie doszło do uszkodzenia monitora. Położenie monitora powierzchnią ekranu na zszywacz biurowy lub myszkę spowoduje pęknięcie szkła lub uszkodzenie podłoża ekranu ciekłokrystalicznego unieważniając gwarancję. Przesuwanie monitora po powierzchni biurka spowoduje zarysowanie lub uszkodzenie obramowania i elementów sterujących monitora.

Należy zabezpieczyć monitor i jego ekran przygotowując pustą płaską przestrzeń na biurku i umieszczając na niej coś miękkiego, na przykład worek z opakowania monitora, jako podkładkę.

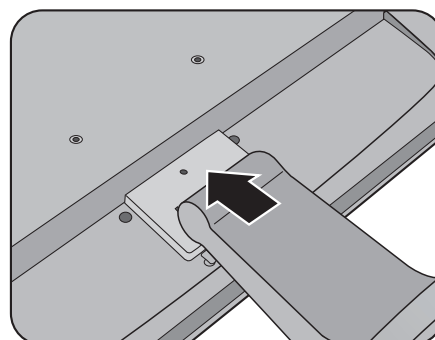
Ułożyć monitor ekranem zwróconym w dół na płaskiej, czystej, miękkiej powierzchni.

Przymocować stojak monitora do podstawy monitora w sposób przedstawiony na ilustracji, aż zatrzaśnie się we właściwym położeniu.

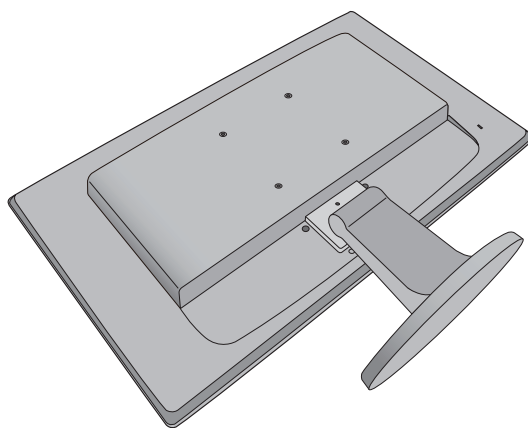
Spróbować odciągnąć je od siebie, aby upewnić się, czy zostały prawidłowo zaczepte.



Ustawić końcówkę ramienia stojaka w odpowiednim położeniu w stosunku do monitora, a następnie pchnąć ją aż do zatrzaśnięcia i zablokowania.



Spróbować odciągnąć je od siebie, aby upewnić się, czy zostały prawidłowo zaczeplone.



W celu zminimalizowania niepożądanych odbić światła należy odpowiednio obrócić monitor i ustawić kąt ekranu.



2. Podłączanie przewodu wideo.

⚠ Nie używaj równocześnie kabla DVI-D oraz kabla D-Sub w tym samym komputerze PC. Jedynym przypadkiem, kiedy można wykorzystać oba kable jest sytuacja, kiedy zostaną one przyłączone do dwóch różnych komputerów PC wyposażonych w odpowiednie systemy wideo.

Podłączanie przewodu z wtyczką D-Sub

Podłącz wtyczkę przewodu D-Sub (po stronie bez filtru ferrytowego) do gniazda wideo w monitorze. Przyłącz drugą wtyczkę przewodu (po stronie z filtrem ferrytowym) do gniazda wideo w komputerze.

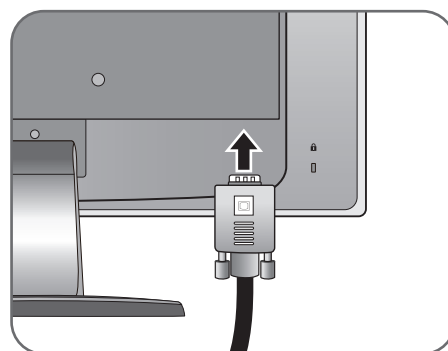
Dokręć palcami wszystkie śruby, aby zapobiec przypadkowemu wypadnięciu wtyczek podczas korzystania z urządzeń.

Podłączanie przewodu z wtyczką DVI-D

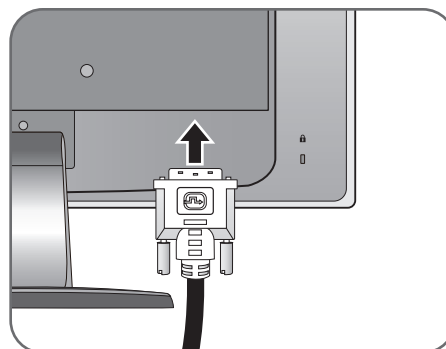
Podłącz wtyczkę przewodu DVI-D (po stronie bez filtru ferrytowego) do gniazda wideo w monitorze. Przyłącz drugą wtyczkę przewodu (po stronie z filtrem ferrytowym) do gniazda wideo w komputerze.

Dokręć palcami wszystkie śruby, aby zapobiec przypadkowemu wypadnięciu wtyczek podczas korzystania z urządzeń.

Albo



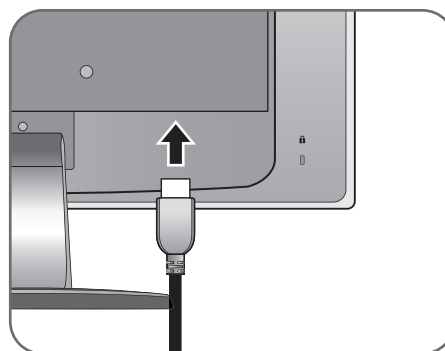
Albo



Podłączanie przewodu z wtyczką HDMI

Podłącz wtyczkę przewodu HDMI do jednego z dwóch portów HDMI na monitorze. Podłącz drugi koniec przewodu do portu HDMI urządzenia z wyjściem cyfrowym.

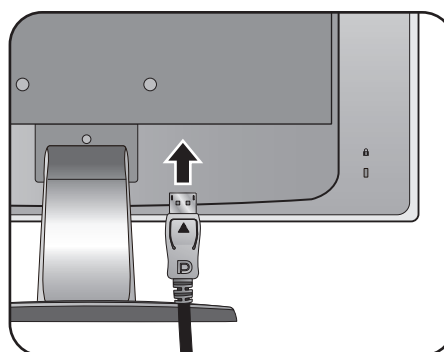
Albo



Podłączanie przewodu z wtyczką DP

Podłącz wtyczkę przewodu DP do gniazda wideo w monitorze. Podłącz drugą wtyczkę przewodu do gniazda wideo w komputerze.

Albo



Jeśli dostępna jest więcej niż jedna metoda transmisji wideo, przed podłączeniem warto rozważyć jakość obrazu każdego kabla wideo.

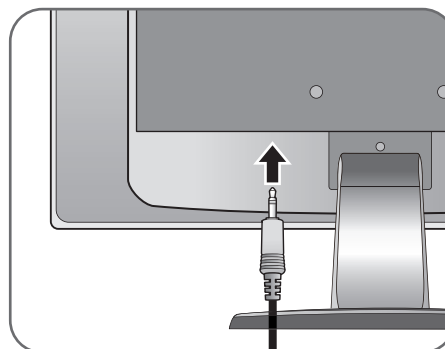
- Lepsza jakość: HDMI / DVI-D / DP
- Dobra jakość: D-Sub



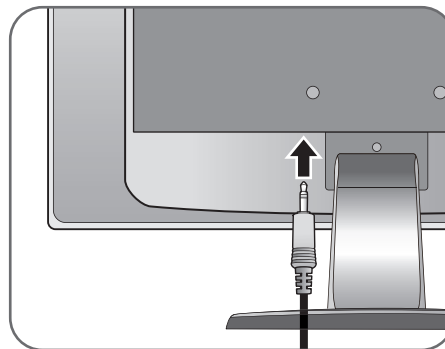
Przewody obrazu dołączone do zestawu oraz układ gniazd przedstawiony po prawej mogą wyglądać inaczej na właściwym urządzeniu w zależności od regionu, w którym zostało zakupione.

3. Podłączanie przewodu audio (modele z głośnikami).

Połącz gniazdo z tyłu monitora (wejście liniowe) oraz gniazdo wyjścia dźwięku komputera za pomocą przewodu audio.




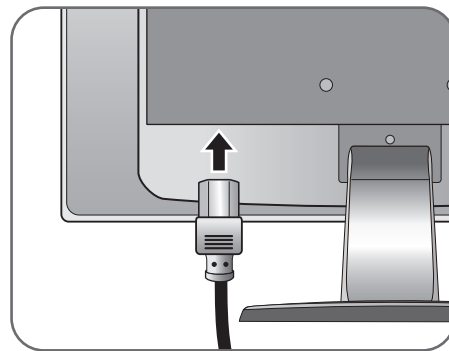
Słuchawki można podłączyć do gniazda słuchawkowego, umieszczonego obok gniazda Line In monitora.



Lokalizacja gniazda Line In i gniazda słuchawek może się różnić w zależności od modelu. Zobacz [“Porty wejściowe i wyjściowe” na stronie 8](#), aby uzyskać szczegółowe informacje.


4. Przyłączenie kabla zasilającego do monitora.

Przyłączyć jeden koniec kabla zasilającego do gniazda oznaczonego napisem  (Doprowadzenie zasilania), znajdującego się z tyłu monitora. Jeszcze nie przyłączać drugiego końca kabla do gniazdka zasilania sieciowego.




5. Przyłączenie i włączenie zasilania.

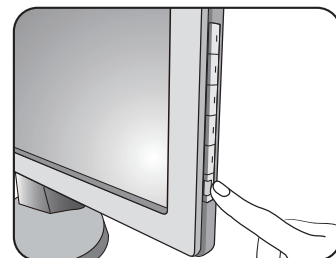
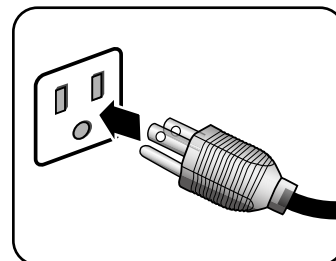
Włożyć drugi koniec kabla zasilającego do gniazdka zasilania sieciowego i włączyć.

 Obraz może różnić się w zależności od produktu dostępnego w danym regionie.

Włącz monitor, naciskając przycisk zasilania znajdujący się po jego prawej stronie.

Włączyć także komputer oraz wykonać instrukcje podane w [“Jak wykorzystać maksimum możliwości monitora BenQ” na stronie 22](#), aby zainstalować oprogramowanie monitora.

 Aby wydłużyć okres użytkowania produktu, zalecamy korzystanie z funkcji zarządzania energią komputera.




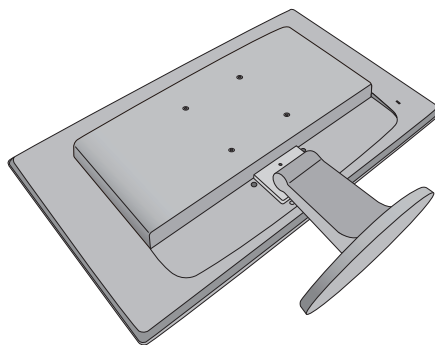
Odłączanie podstawy

1. Przygotowanie monitora i odpowiedniego miejsca.

Wyłączyć monitor oraz zasilanie przed odłączeniem kabla zasilającego. Wyłączyć komputer przed odłączeniem kabla sygnałowego monitora.

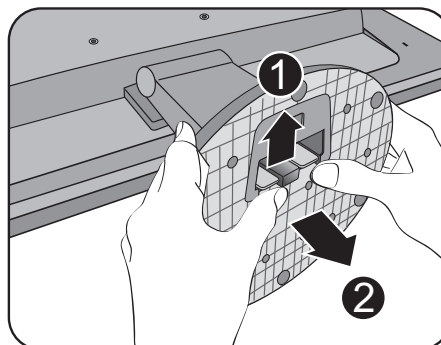
Należy zabezpieczyć monitor i jego ekran przygotowując pustą płaską przestrzeń na biurku i umieszczając na niej coś miękkiego, na przykład worek z opakowania monitora, jako podkładkę, przed ułożeniem monitora ekranem zwróconym w dół na tej czystej, płaskiej, miękkiej powierzchni.

 Zachować ostrożność, aby nie doszło do uszkodzenia monitora. Położenie monitora powierzchnią ekranu na zszywacz biurowy lub myszkę spowoduje pęknięcie szkła lub uszkodzenie podłoża ekranu ciekłokrystalicznego unieważniając gwarancję. Przesuwanie monitora po powierzchni biurka spowoduje zarysowanie lub uszkodzenie obramowania i elementów sterujących monitora.



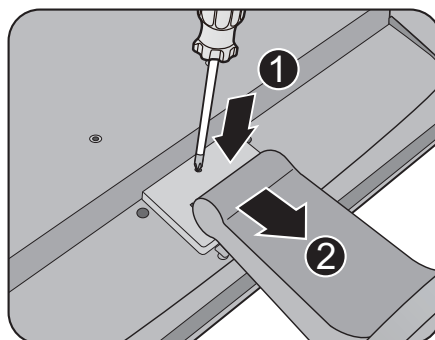
2. Wciśnij zatrzaski blokujące w górę w celu odłączenia podstawy od stojaka monitora.

Naciskając zatrzaski blokujące w górę odłącz podstawę od ramienia stojaka.



3. Zdemontuj stojak monitora.

Trzymając ramię stojaka monitora jedną ręką i wciskając zatrzask blokady w górę drugą, odłącz podstawę monitora od ramienia stojaka. Następnie ściągnij stojak do tyłu z monitora.



Korzystanie z zestawu do montażu monitora

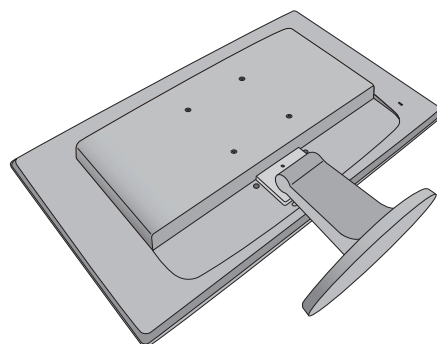
Na tylnej powierzchni monitora LCD znajduje się zamocowanie standardu VESA, wzór 100 mm, pozwalające zainstalować ścienny wspornik montażowy. Przed rozpoczęciem instalacji zestawu do montażu monitora należy dokładnie przeczytać informacje dotyczące środków ostrożności.

Środki ostrożności:


- Zainstaluj monitor wraz z zestawem do montażu monitora na ścianie o płaskiej powierzchni.
- Upewnij się, że materiał, z którego wykonana jest ściana, oraz standardowy uchwyt ścienny (zakupiony oddzielnie) są wystarczająco stabilne, aby wytrzymać ciężar monitora. Informacja na temat wagi znajduje się w specyfikacji produktu.
- Wyłącz monitor oraz zasilanie przed odłączeniem kabli od monitora LCD.

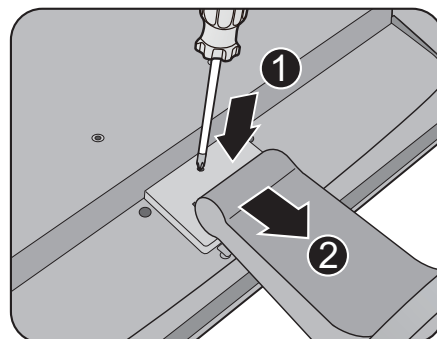
1. Zdemontuj podstawę monitora.

Ułóż wyświetlacz ekranem w dół na czystej i miękkiej powierzchni.




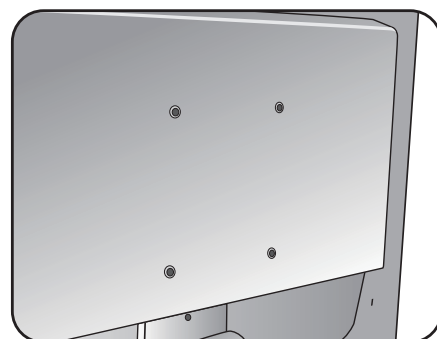
Odłącz podstawę monitora zgodnie z instrukcjami zamieszczonymi w punkcie [“Odłączanie podstawy” na stronie 13](#).

 Jeżeli zamierzasz używać w przyszłości swego monitora na stojaku, podstawę monitora, stojak oraz śruby zachowaj gdzieś w bezpiecznym miejscu do wykorzystania w przyszłości.



2. W celu zakończenia instalacji wykonuj polecenia zamieszczone w instrukcji ściennego wspornika montażowego.

 Uchwyt zgodny ze standardem VESA należy przymocować do monitora za pomocą czterech śrub M4 x 10 mm. Wszystkie śruby muszą zostać dobrze przykręcone i odpowiednio zabezpieczone. W celu montażu uchwyty ściennego i uzyskania informacji na temat bezpieczeństwa należy się skonsultować z profesjonalnym monterem lub serwisem firmy BenQ.



Montaż monitora ze stojakiem z regulowaną wysokością (HAS)

Mocowanie podstawy monitora

- Jeśli komputer jest włączony, przed przystąpieniem do dalszych czynności należy wyłączyć go. Nie przyłączać monitora do zasilania ani nie włączać go, dopóki w instrukcji nie wystąpi takie zalecenie.
- Następujące ilustracje stanowią jedynie przykład. Dostępne wtyczki wejściowe i wyjściowe mogą się różnić w zależności od zakupionego modelu.

Zachować ostrożność, aby nie doszło do uszkodzenia monitora. Położenie monitora powierzchnią ekranu na zszywacz biurowy lub myszkę spowoduje pęknięcie szkła lub uszkodzenie podłoża ekranu ciekłokrystalicznego unieważniając gwarancję.

Należy zabezpieczyć monitor i jego ekran przygotowując pustą płaską przestrzeń na biurku i umieszczając na niej coś miękkiego, na przykład worek z opakowania monitora, jako podkładkę.

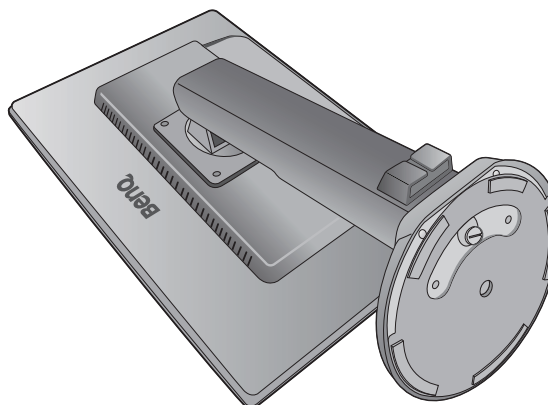
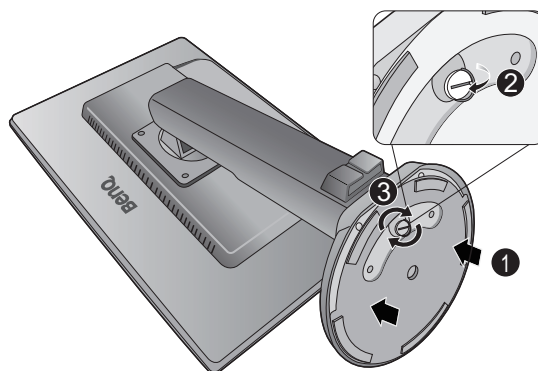
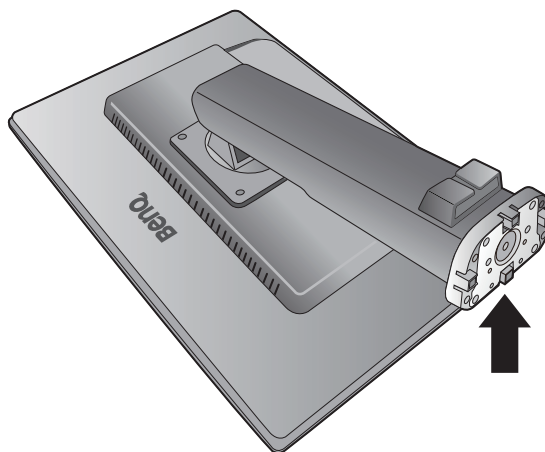
Ułożyć monitor ekranem zwróconym w dół na płaskiej, czystej, miękkiej powierzchni.

Przytrzymując mocno monitor na biurku, pociągnąć stojak do góry w kierunku od monitora.

Ustawić końcówkę ramienia stojaka w odpowiednim położeniu nad gniazdem podstawy stojaka, a następnie pchnąć. Dokręć śrubę motylkową znajdującą się u dołu podstawy monitora, tak jak to pokazano na ilustracji.

Spróbować odciągnąć je od siebie, aby upewnić się, czy zostały prawidłowo zaczeponie.

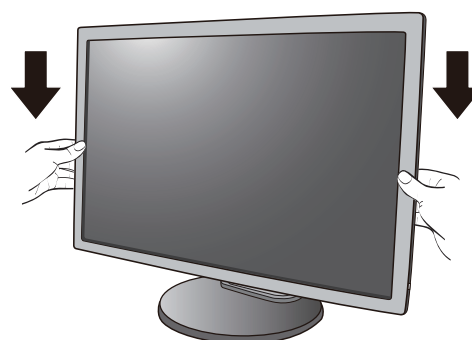
Ostrożnie unieść monitor, obrócić go i postawić stojakiem na płaskiej, równej powierzchni.




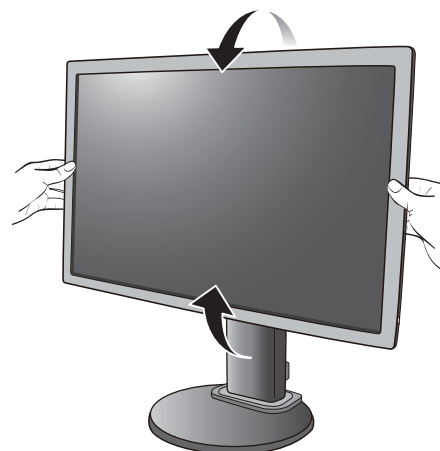
Wysuń do końca monitor. Obróć monitor o 90 stopni w lewo, zgodnie z ilustracją.




W razie potrzeby można dostosować wysokość stojak monitora. Zapoznaj się z ["Regulacja wysokości monitora"](#) na stronie 18, aby uzyskać więcej informacji.

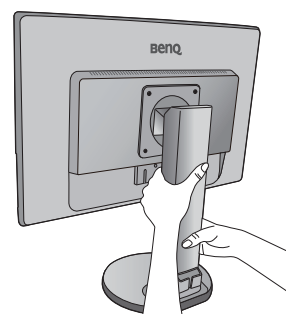


 W celu zminimalizowania niepożądanych odbić światła należy odpowiednio obrócić monitor i ustawić kąt ekranu.



Odłączanie podstawy

-  Aby przesunąć monitor w poprawny sposób, należy wyciągnąć go do maksymalnej wysokości, a następnie umieścić jedną rękę na górnej części stojaka monitora, a drugą na dolnej części stojaka, jak przedstawiono na ilustracji.

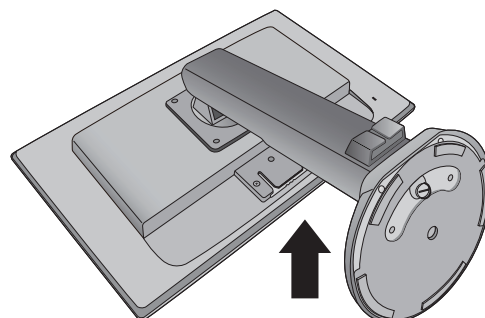



1. Przygotowanie monitora i odpowiedniego miejsca.

Wyłączyć monitor oraz zasilanie przed odłączeniem kabla zasilającego. Wyłączyć komputer przed odłączeniem kabla sygnałowego monitora.

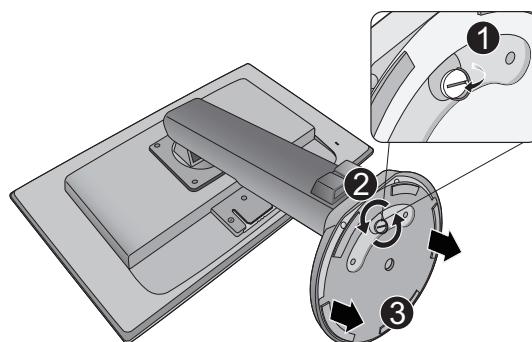
Delikatnie podnieść wyświetlacz w górę i wyciągnąć stojak do położenia maksymalnego wyciągnięcia.

Należy zabezpieczyć monitor i jego ekran przygotowując pustą płaską przestrzeń na biurku i umieszczając na niej coś miękkiego, na przykład worek z opakowania monitora, jako podkładkę, przed ułożeniem monitora ekranem zwróconym w dół na tej czystej, płaskiej, miękkiej powierzchni.



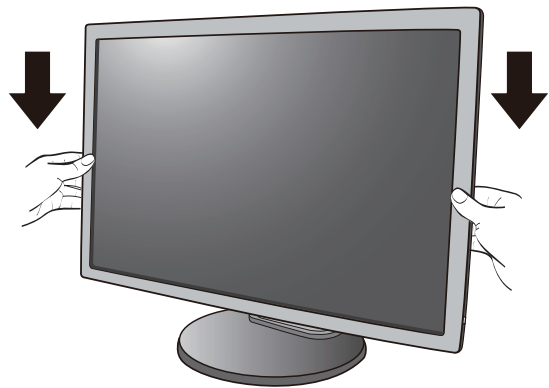
-  Zachować ostrożność, aby nie doszło do uszkodzenia monitora. Położenie monitora powierzchnią ekranu na zszywacz biurowy lub myszkę spowoduje pęknięcie szkła lub uszkodzenie podłoża ekranu ciekłokrystalicznego unieważniając gwarancję.

2. Odkręć śrubę motylkową znajdującą się u dołu podstawy monitora i zdemontuj podstawę monitora, tak jak pokazano to na ilustracji.

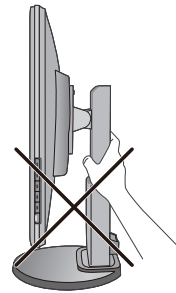


Regulacja wysokości monitora

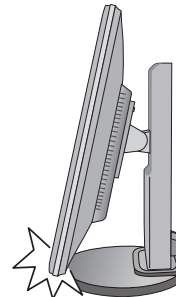
Aby wyregulować wysokość monitora, chwycić za prawą i lewą krawędź monitora, aby go opuścić lub podnieść do żądanej wysokości.



- Należy unikać umieszczania rąk na górnej lub dolnej części stojaka z regulowaną wysokością lub na dolnej części monitora, ponieważ obniżający się lub unoszący monitor może spowodować obrażenia. Podczas wykonywania tej czynności monitor powinien znajdować się poza zasięgiem dzieci.



- Jeśli monitor został obrócony do trybu pionowego i wymagana jest regulacja wysokości, należy wziąć pod uwagę, że szerokość ekranu może uniemożliwić jego opuszczenie do wysokości minimalnej.




Obracanie monitora

1. Obracanie wyświetlacza.


Przed obróceniem monitora do orientacji pionowej wyświetlania należy obrócić ekran o 90 stopni.

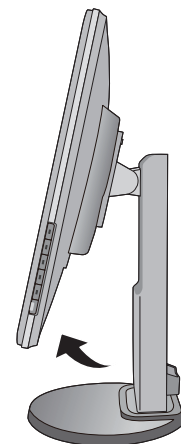
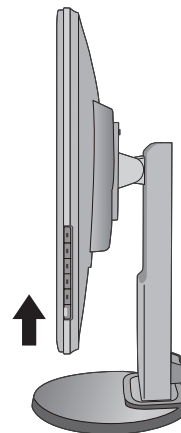
Kliknij pulpit prawym przyciskiem myszki i wybierz pozycję **Rozdzielczość ekranu** z menu podręcznego. Wybierz opcję **Pionowa** w pozycji **Orientacja** i zastosuj ustawienie.

 W zależności od systemu operacyjnego zainstalowanego na komputerze obowiązują różne procedury ustawienia orientacji ekranu. Szczegółowe informacje na ten temat można znaleźć w dokumencie Pomoc danego systemu operacyjnego.


2. Całkowicie wysuń monitor i odchyl go.

Delikatnie unieś wyświetlacz i wysuń monitor na maksymalną wysokość. Potem odchyl monitor.

 Monitor powinien być wysunięty w pionie, aby można było go obrócić z ustawienia orientacji poziomej do orientacji pionowej.



3. Obróć monitor o 90 stopni w kierunku zgodnym z kierunkiem ruchu wskazówek zegara, jak to przedstawiono na ilustracji (patrząc z przodu).

 Aby uniknąć uderzenia krawędzią wyświetlacza LCD o powierzchnię podstawy monitora podczas obracania, odchyl wysunięty monitor do najwyższego położenia zanim zaczniesz obracać wyświetlacz. Należy również upewnić się, że w pobliżu monitora nie ma żadnych przeszkód i jest wystarczająco dużo miejsca na kable. Po obróceniu konieczna może być zmiana położenia kabli za pomocą zacisku.

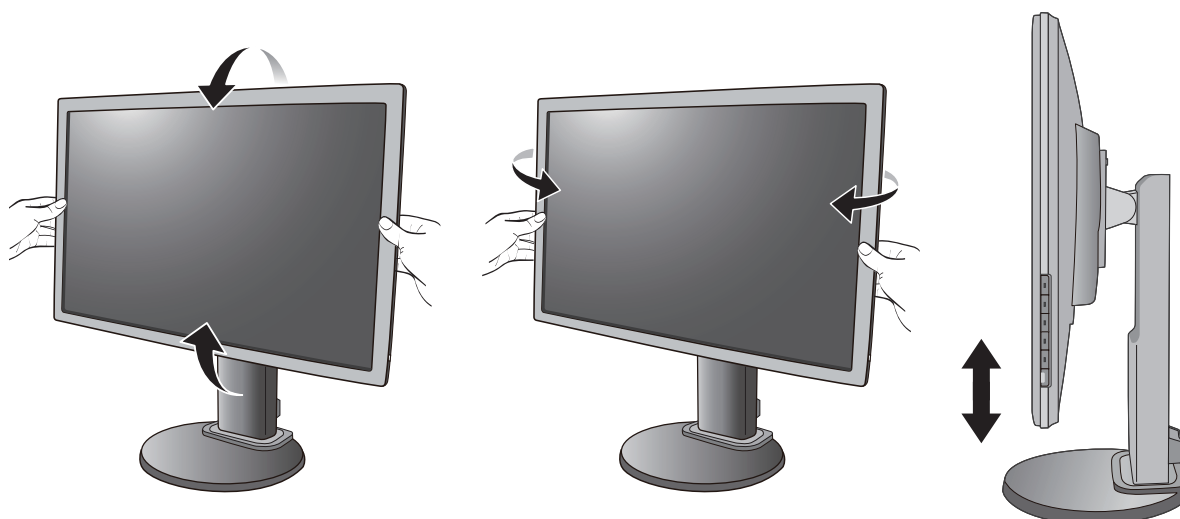


4. Ustaw monitor pod żądanym kątem.



Regulacja kąta widzenia

Mozna swobodnie regulować położenie ekranu korzystając z funkcji przechylania, obracania i regulacji wysokości monitora. Szczegółowe informacje można uzyskać w specyfikacji produktu.



Korzystanie z zestawu do montażu monitora

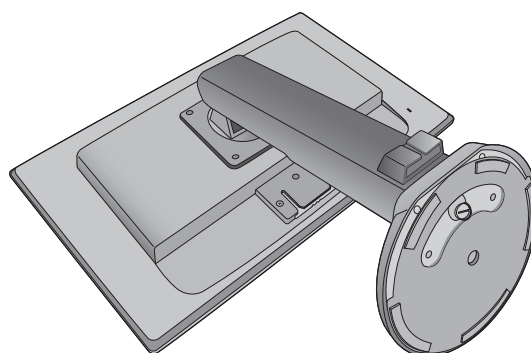
Na tylnej powierzchni monitora LCD znajduje się zamocowanie standardu VESA, wzór 100 mm, pozwalające zainstalować ścienny wspornik montażowy. Przed rozpoczęciem instalacji zestawu do montażu monitora należy dokładnie przeczytać informacje dotyczące środków ostrożności.

Środki ostrożności:

- Zainstaluj monitor wraz z zestawem do montażu monitora na ścianie o płaskiej powierzchni.
- Upewnij się, że materiał, z którego wykonana jest ściana, oraz standardowy uchwyt ścienny (zakupiony oddzielnie) są wystarczająco stabilne, aby wytrzymać ciężar monitora. Informacja na temat wagi znajduje się w specyfikacji produktu.
- Wyłącz monitor oraz zasilanie przed odłączeniem kabli od monitora LCD.

1. Zdemontuj podstawę monitora.


Ułóż wyświetlacz ekranem w dół na czystej i miękkiej powierzchni. Odłącz podstawę monitora zgodnie z instrukcjami zamieszczonymi w punkcie [“Odłączanie podstawy” na stronie 17](#).

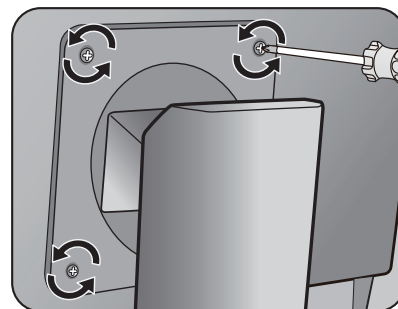


2. Zdemontuj stojak monitora.


Używając wkrętaka z ostrzem krzyżowym, zwolnij śruby mocujące stojak do monitora. Aby uniknąć zgubienia śrub, zaleca się używanie wkrętaka magnetycznego.

Następnie ściągnij stojak do tyłu z monitora.

 Jeżeli zamierzasz używać w przyszłości swego monitora na stojaku, podstawę monitora, stojak oraz śruby zachowaj gdzieś w bezpiecznym miejscu do wykorzystania w przyszłości.



3. W celu zakończenia instalacji wykonuj polecenia zamieszczone w instrukcji ściennego wspornika montażowego.

 Uchwyt zgodny ze standardem VESA należy przymocować do monitora za pomocą czterech śrub M4 x 10 mm. Wszystkie śruby muszą zostać dobrze przykręcone i odpowiednio zabezpieczone. W celu montażu uchwyty ściennego i uzyskania informacji na temat bezpieczeństwa należy się skonsultować z profesjonalnym monterem lub serwisem firmy BenQ.

Jak wykorzystać maksimum możliwości monitora BenQ

Aby móc w pełni skorzystać z potencjału monitora LCD BenQ należy zainstalować dedykowane oprogramowanie sterujące dla monitora LCD BenQ, zawarte na dołączonym do monitora dysku CD-ROM.

Warunki podłączania i instalacji monitora LCD BenQ określają, jaki proces dalszej należy wybrać, aby pomyślnie zainstalować sterowniki programowe monitora LCD BenQ. Warunki te dotyczą używanej wersji systemu Microsoft Windows oraz faktu, czy komputer, do którego podłączasz monitor jest nowym komputerem (bez zainstalowanych sterowników monitora), czy też jest to komputer w którym wcześniej zainstalowano i używano innej wersji oprogramowania dla poprzedniego monitora.

We wszystkich przypadkach ponowne uruchomienie komputera (po podłączeniu monitora do komputera) spowoduje automatyczne wykrycie nowego (lub innego) sprzętu przez system Windows i uruchomi **Kreatora dodawania sprzętu**.

Wykonuj polecenia kreatora, aż do momentu wyboru modelu monitora. Na tym etapie kliknij przycisk **Zdysku**, włóż dysk CD-ROM monitora LCD BenQ i wybierz odpowiedni model monitora. Dodatkowe informacje oraz szczegółowe instrukcje dotyczące instalacji automatycznej (nowego urządzenia) lub aktualizacyjnej (istniejącego urządzenia) można znaleźć w:


- [“Instalacja monitora w nowym komputerze” na stronie 23.](#)
- [“Rozwinięcie istniejącej instalacji monitora” na stronie 24.](#)



- Jeśli do zalogowania do Twojego systemu Windows potrzebne są nazwa użytkownika i hasło, w celu zainstalowania oprogramowania monitora musisz zalogować się jako Administrator lub członek grupy Administratorów. Ponadto jeśli komputer podłączony jest do sieci z zabezpieczeniami dostępu, ustawienia sieciowe mogą uniemożliwić Ci instalację oprogramowania w danym komputerze.
 - Aby sprawdzić nazwę zakupionego modelu, zapoznaj się ze specyfikacją na etykiecie z tyłu monitora.
-

Instalacja monitora w nowym komputerze

Ta instrukcja zawiera szczegółowy opis procedury wyboru i instalacji sterownika monitora LCD BenQ w komputerze, w którym nie instalowano dotąd żadnych sterowników monitora. Instrukcja ta dotyczy jedynie komputera, który nie był dotąd używany i dla którego monitor LCD BenQ jest pierwszym podłączonym monitorem.

 Jeśli podłączasz monitor LCD BenQ do funkcjonującego już komputera, do którego podłączony był inny monitor (i w którym zainstalowano sterowniki do tego monitora), pomiń te instrukcje. Zamiast tego wykonaj instrukcje Rozwinięcie istniejącej instalacji monitora

1. Wykonuj instrukcje z rozdziału **“Jak zainstalować sprzęt monitora” na stronie 9.**

Po uruchomieniu systemu Windows nastąpi automatyczne wykrycie nowego monitora i uruchomienie **Kreatora dodawania sprzętu**. Wykonuj polecenia kreatora, aż do momentu pojawienia się opcji **Zainstaluj sterowniki urządzenia**.

2. Włóż dysk CD-ROM monitora LCD BenQ do napędu CD-ROM.


3. Zaznacz opcję **Wyszukaj najlepszy sterownik dla tego urządzenia** i kliknij **Dalej**.

4. Zaznacz opcje napędów CD-ROM (odznacz wszystkie pozostałe) i kliknij **Dalej**.

5. Sprawdź, czy kreator wybrał właściwą nazwę dla monitora i kliknij przycisk **Dalej**.

6. Kliknij **Zakończ**.

7. Ponownie uruchom komputer.

 Aby znaleźć odpowiednie pliki sterownika dla zakupionego modelu, zapoznaj się z poniższą tabelą.

Pliki sterownika	Odpowiednie modele
BL2211	BL2211M / BL2211TM
BL2405	BL2405HT
BL2405PT	BL2405PT

Rozwinięcie istniejącej instalacji monitora

Ta instrukcja zawiera szczegółowy opis procedury ręcznego aktualizowania oprogramowania monitora w komputerze z systemem Microsoft Windows. Aktualnie trwa testowanie pod kątem zgodności z systemami operacyjnymi Windows 10, Windows 8 (8.1) i Windows 7.



Sterownik monitora LCD BenQ może znakomicie funkcjonować z innymi wersjami systemu Windows, jednak w momencie jego napisania firma BenQ nie przeprowadziła jeszcze testów tego sterownika w innych wersjach systemu Windows i nie może gwarantować jego poprawnego działania w tych systemach.

Instalacja sterownika monitora wymaga wybrania pliku z informacjami (.inf) z dysku CD-ROM monitora LCD BenQ, odpowiedniego dla podłączonego monitora i umożliwiającego systemowi Windows zainstalowanie odpowiadającego mu sterownika z dysku CD. Wystarczy jedynie dać systemowi wskazówkę. Windows posiada Kreatora aktualizacji sterowników, który automatycznie prowadzi użytkownika przez proces wyboru plików i instalacji.

Patrz:

- [“Instalacja w środowisku systemów Windows 10 \(tylko wybrane modele\)” na stronie 25.](#)
- [“Instalacja w środowisku systemów Windows 8 \(8.1\) \(tylko wybrane modele\)” na stronie 26.](#)
- [“Instalacja w środowisku systemów Windows 7” na stronie 27.](#)

Instalacja w środowisku systemów Windows 10 (tylko wybrane modele)

1. Otwórz **Właściwości ekranu**.

Przejdź kolejno do **Start, Ustawienia, Urządzenia, Urządzenia i drukarki**, a następnie kliknij prawym przyciskiem myszy nazwę monitora.

2. Wybierz **Właściwości** z menu.

3. Kliknij kartę **Sprzęt**.

4. Kliknij pozycję **Rodzajowy monitor PnP**, a następnie kliknij przycisk **Właściwości**.

5. Kliknij kartę **Sterownik** oraz przycisk **Aktualizuj sterownik**.

6. Umieść dysk CD BenQ LCD Monitor w napędzie CD komputera.

7. W oknie **Aktualizuj sterownik** wybierz opcję **Przeglądaj komputer w poszukiwaniu sterownika**.

8. Kliknij przycisk **Przeglądaj** i przejdź do następującego folderu: d:\BenQ_LCD\Driver\ (gdzie d jest oznaczeniem litery dysku dla napędu CD-ROM).



Litera oznaczająca napęd CD-ROM może być inna w Twoim systemie, np. 'D:' lub 'E:' lub 'F:' itp.

9. Wybierz prawidłową nazwę folderu swojego monitora z podanej listy sterowników i kliknij przycisk **Dalej**.

Spowoduje to skopiowanie i zainstalowanie w komputerze prawidłowego sterownika monitora.

10. Kliknij **Zamknij**.

Może pojawić się monit o ponowne uruchomienie komputera po zakończeniu aktualizacji sterownika.

Instalacja w środowisku systemów Windows 8 (8.1) (tylko wybrane modele)

1. Otwórz **Właściwości ekranu**.

Aby otworzyć pasek **Charm (Znaczek)**, przesunij kursor do dolnego prawego rogu ekranu lub naciśnij klawisze **Windows + C** na klawiaturze. Przejdź kolejno do **Ustawienia, Panel sterowania, Urządzenia i drukarki**, a następnie kliknij prawym przyciskiem myszy nazwę monitora.

Alternatywnie kliknij prawym przyciskiem myszy pulpit i wybierz opcję **Personalizuj, Ekran, Urządzenia i drukarki**, a następnie kliknij prawym przyciskiem myszy nazwę monitora.

2. Wybierz **Właściwości** z menu.

3. Kliknij kartę **Sprzęt**.


4. Kliknij pozycję **Rodzajowy monitor PnP**, a następnie kliknij przycisk **Właściwości**.

5. Kliknij kartę **Sterownik** oraz przycisk **Aktualizuj sterownik**.

6. Umieść dysk CD BenQ LCD Monitor w napędzie CD komputera.

7. W oknie **Aktualizuj sterownik** wybierz opcję **Przełóż komputer w poszukiwaniu sterownika**.

8. Kliknij przycisk **Przełóż** i przejdź do następującego folderu: d:\BenQ_LCD\Driver\ (gdzie d jest oznaczeniem litery dysku dla napędu CD-ROM).

 Litera oznaczająca napęd CD-ROM może być inna w Twoim systemie, np. 'D:', 'E:' lub 'F:' itp.

9. Wybierz prawidłową nazwę folderu swojego monitora z podanej listy sterowników i kliknij przycisk **Dalej**.

Spowoduje to skopiowanie do komputera i zainstalowanie odpowiednich plików sterownika monitora.

10. Kliknij **Zamknij**.

Może pojawić się monit o ponowne uruchomienie komputera po zakończeniu aktualizacji sterownika.

Instalacja w środowisku systemów Windows 7

1. Otwórz **Właściwości ekranu**.

Przejdź kolejno do **Start, Panel sterowania, Sprzęt i dźwięk, Urządzenia i drukarki**, a następnie kliknij prawym przyciskiem myszy nazwę monitora.

Alternatywnie kliknij prawym przyciskiem myszy pulpit i wybierz opcję **Personalizuj, Ekran, Urządzenia i drukarki**, a następnie kliknij prawym przyciskiem myszy nazwę monitora.

2. Wybierz **Właściwości** z menu.

3. Kliknij kartę **Sprzęt**.

4. Kliknij pozycję **Rodzajowy monitor PnP**, a następnie kliknij przycisk **Właściwości**.

5. Kliknij kartę **Sterownik** oraz przycisk **Aktualizuj sterownik**.

6. Umieść dysk CD BenQ LCD Monitor w napędzie CD komputera.

7. W oknie **Aktualizuj sterownik** wybierz opcję **Przeglądaj komputer w poszukiwaniu sterownika**.

8. Kliknij przycisk **Przeglądaj** i przejdź do następującego folderu: d:\BenQ_LCD\Driver\ (gdzie d jest oznaczeniem litery dysku dla napędu CD-ROM).

 Litera oznaczająca napęd CD-ROM może być inna w Twoim systemie, np. 'D:', 'E:' lub 'F:' itp.

9. Wybierz prawidłową nazwę folderu swojego monitora z podanej listy sterowników i kliknij przycisk **Dalej**.

Spowoduje to skopiowanie do komputera i zainstalowanie odpowiednich plików sterownika monitora.

10. Kliknij **Zamknij**.

Może pojawić się monit o ponowne uruchomienie komputera po zakończeniu aktualizacji sterownika.

Optimalizacja obrazu

Najprostszym sposobem uzyskania optymalnego obrazu przy analogowym sygnale wejściowym (złącze D-Sub), jest skorzystanie z funkcji przycisk **AUTO**. Naciśnij klawisz funkcji przycisk **AUTO**, aby zoptymalizować obraz wyświetlany aktualnie na ekranie.



Po podłączeniu do monitora cyfrowego sygnału wejściowego poprzez przewód cyfrowy (DVI, HDMI lub DP), przycisk **AUTO** oraz funkcja automatycznej regulacji zostaną wyłączone, ponieważ monitor będzie automatycznie wyświetlać najlepszy możliwy obraz.



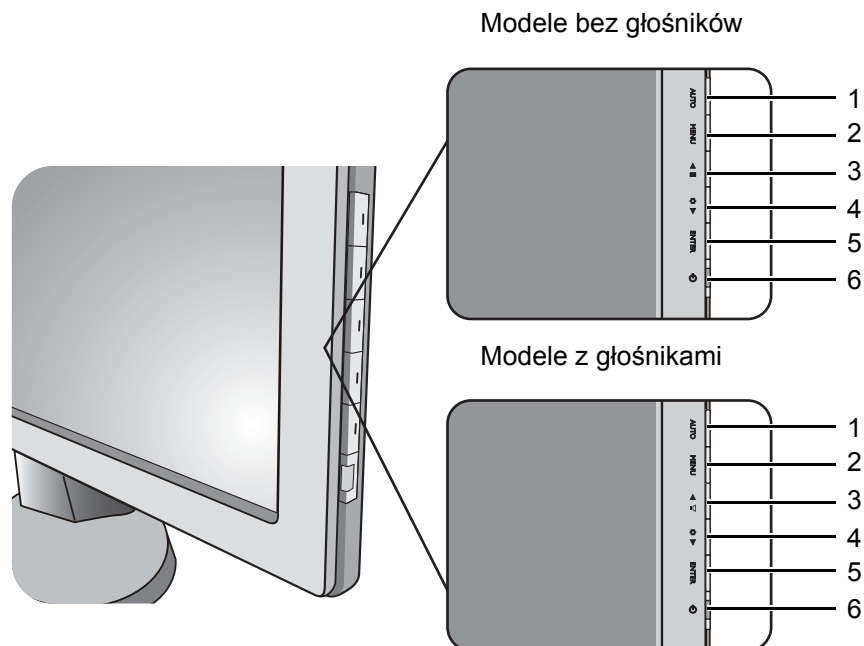
Wykorzystując funkcję przycisk **AUTO** należy upewnić się, czy karta graficzna komputera została ustawiona na rozdzielczość matrycy monitora.

Jeżeli chcesz, zawsze możesz ręcznie dostosować ustawienia geometrii ekranu, wykorzystując elementy menu dotyczące geometrii obrazu. BenQ dostarcza program testu ekranowego, która pomaga w ustawieniu kolorów, skali szarości i gradientu liniowego ekranu.

1. Uruchom program testowy auto.exe z płyty CD-ROM. Możesz również użyć innego, dowolnego obrazu, takiego jak tapeta systemu operacyjnego. Jednak zalecamy wykorzystanie pliku auto.exe. Po uruchomieniu auto.exe pojawi się wzór testowy.
2. Naciśnij przycisk **AUTO** na monitorze.
3. Naciśnij przycisk **MENU**, aby wejść do menu wyświetlacza ekranowego OSD.
4. Za pomocą przycisków ▲ lub ▼ wybierz **WYŚW.** i naciśnij przycisk **ENTER**, aby przejść do menu.
5. Jeśli pojawiają się pionowe zakłócenia (migotanie pionowych linii podobne do efektu kurtyny), naciśnij przycisk ▲ lub ▼, aby wybrać **Szer. Pasma** i naciśnij przycisk **ENTER**. Następnie naciskając przyciski ▲ lub ▼ reguluj monitor do momentu, gdy zakłócenia znikną.
6. Jeśli pojawiają się poziome zakłócenia, naciśnij przycisk ▲ lub ▼, aby wybrać **Faza** i naciśnij przycisk **ENTER**. Następnie naciskając przyciski ▲ lub ▼ reguluj monitor do momentu, gdy zakłócenia znikną.

Dostosowywanie ustawień monitora

Panel sterowania



1. Przycisk **AUTO**: Automatycznie reguluje położenie poziome i pionowe, fazę i zegar pikseli.
2. Przycisk **MENU**: Umożliwia uaktywnienie głównego menu OSD i powrót do poprzedniego menu lub wyjście z OSD.
3. Klawisz ▲/**Tryb wyświetlania** (modele bez głośników): Służy do przejścia w górę/zwiększenia wartości. Klawisz jest skrótem klawiszowym trybu wyświetlania. klawisz ▲/**Głośności** (modele z głośnikami): Służy do przejścia w górę/zwiększenia wartości. Ten klawisz jest także klawiszem skrótu do Głośności.
4. Klawisz ▼/**Low Blue Light**: Służy do przejścia w dół/zmniejszenia wartości. Ten klawisz jest także klawiszem skrótu do Low Blue Light.
5. Klawisz **ENTER**: Umożliwia przejście do podmenu oraz wybieranie elementów. Wypadku modeli z wejściami DVI, ten klawisz jest zarazem przyciskiem skrótu dla Wejście.
6. **Power**: Włącza i wyłącza zasilanie.



OSD = On Screen Display (menu ekranowe).

Przyciski skrótów wyświetlają stopniowaną skalę do regulowania wartości danego ustawienia i działają tylko wtedy, gdy menu OSD nie jest aktualnie wyświetlane. Okienka przycisków skrótów znikają po kilku sekundach braku aktywności. Zobacz [“Tryb przycisków skrótów” na stronie 30](#).

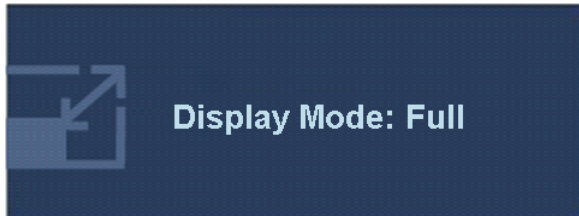
Sterowanie monitora za pomocą programu Display Pilot

Dostarczony program **Display Pilot** na płycie CD stanowi alternatywny sposób sterowania wyświetlaczem. Aby uzyskać więcej informacji, przejdź do **System > Opcje > Podręcznik użytkownika** w programie **Display Pilot**.

Tryb przycisków skrótów

Przyciski monitora działają jak klawisze skrótów, oferując bezpośredni dostęp do konkretnych funkcji, kiedy menu nie jest wyświetlane na ekranie.

Skrót klawiszowy trybu wyświetlania (Modele bez głośników)



Naciskaj klawisz ▲, aby przełączać między trybami **Pełny** i **Format** obrazu. Wprowadzone ustawienie obowiązuje natychmiast.

Patrz również punkt [“Tryb wyświetlania” na stronie 41.](#)

Klawisze skrótu Głośności (modele z głośnikami)



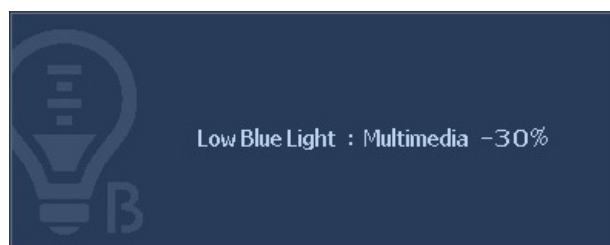
Naciśnij klawisz ▲, aby wyświetlić wskaźniki **Głośności**.

Dalsze naciskanie klawisza ▲ spowoduje zwiększenie poziomu głośności, natomiast naciskanie klawisza ▼ spowoduje jego zmniejszenie.



Wciśnięcie i przytrzymanie klawisza Głośności przez trzy sekundy spowoduje wyciszenie dźwięku. Aby wyłączyć wyciszenie, ponownie przytrzymaj klawisz Głośności przez 3 sekundy.

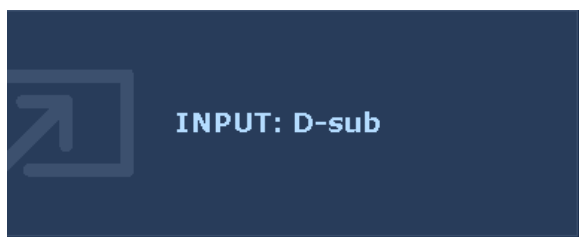
Klawisz skrótu Low Blue Light



Naciskaj ▼ sposób ciągły ten przycisk, aby przełączać 4 tryby wyświetlania w oknie głównym: **Multimedia**, **Internet**, **Biuro** i **Czytanie** – wyścigi. Wprowadzone ustawienie obowiązuje natychmiast.

Patrz również punkt [“Low Blue Light” na stronie 39.](#)

Klawisz skrótów wyboru wejścia



Naciśnięciem klawisza **ENTER** można wybierać spośród różnych źródeł sygnału obrazu podłączonych do monitora.

Wprowadzone ustawienie obowiązuje natychmiast.

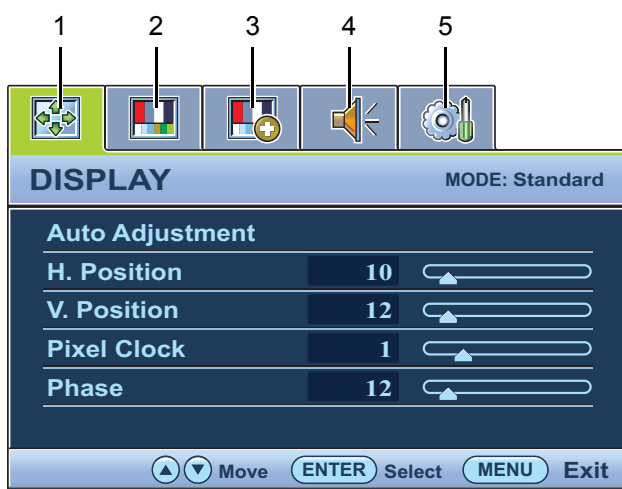
Patrz również punkt [“Wejście” na stronie 44](#).

Tryb menu głównego

Z menu OSD (On Screen Display) można korzystać w celu dostosowywania wszystkich ustawień monitora.

Dostępne opcje menu mogą się różnić w zależności od źródła sygnału wejściowego, funkcji oraz ustawień. Dostępne opcje menu będą wyszarzone. W przypadku modeli bez niektórych funkcji ich ustawienia i powiązane pozycje nie będą wyświetlane w menu.

Należy nacisnąć przycisk **MENU**, aby wyświetlić poniższe menu główne OSD.



W zależności od zakupionego modelu dostępne są różne menu ekranowe.

1. Wyśw.
2. Obraz
3. Obraz Zaawansow.
4. Dźwięk (modele z głośnikami)
5. System

Za pomocą przycisku ▲ (w górę) lub ▼ (w dół) należy wyróżnić element menu oraz nacisnąć przycisk **ENTER**, aby przejść do ustawień danego elementu Menu.



Języki menu OSD mogą różnić się w przypadku produktu dostarczanego w Twoim regionie, należy zapoznać się z tematem ["Język" na stronie 45](#) w punkcie "Ustawienia OSD", aby uzyskać więcej szczegółowych informacji.

Więcej informacji dotyczących każdego menu można znaleźć na następujących stronach:

- ["Menu Wyśw." na stronie 33](#)
- ["Menu Obraz" na stronie 35](#)
- ["Menu Obraz Zaawansow." na stronie 38](#)
- ["Menu Dźwięk" na stronie 43](#)
- ["Menu System" na stronie 44](#)

Menu Wyśw.

Dostępne opcje menu mogą się różnić w zależności od źródła sygnału wejściowego, funkcji oraz ustawień. Dostępne opcje menu będą wyszarzone. W przypadku modeli bez niektórych funkcji ich ustawienia i powiazane pozycje nie beda wyswietlane w menu.



1. Naciśnij przycisk **MENU**, aby wyświetlić główne menu.
2. Naciskając przycisk ▲ lub ▼ wybierz **WYŚW.**, a następnie naciśnij przycisk **ENTER**, aby przejść do tego menu.
3. Naciskaj przycisk ▲ lub ▼, aby przenieść wyróżnienie na dany element menu, a następnie naciśnij przycisk **ENTER** w celu wybrania tego elementu.
4. Naciskaj przyciski ▲ lub ▼ w celu dokonania regulacji lub wyboru.
5. Aby powrócić do poprzedniego menu, naciśnij przycisk **MENU**.

Element	Funkcja	Działanie	Zakres
Auto. dostosowanie	Automatycznie optymalizuje i dostosowuje ustawienia ekranu. Przycisk AUTO jest "przyciskiem skrótu" do tej funkcji. ☞ Nie dotyczy to cyfrowego sygnału wejściowego.	Należy nacisnąć przycisk ENTER w celu wybrania tej opcji oraz dokonania regulacji.	

Element	Funkcja	Działanie	Zakres
Ustaw. poz.	Dostosowuje położenie obrazu ekranu w poziomie.	Należy naciskać przyciski ▲ lub ▼ w celu dostosowania wartości.	0 do 100
Ustaw. pion.	Dostosowuje położenie obrazu ekranu w pionie.		0 do 100
Szer. Pasma	Dostosuj częstotliwość taktowania zegara obrazu, aby zapewnić synchronizację z analogowym sygnałem wejściowym wizji. Nie dotyczy to cyfrowego sygnału wejściowego. Patrz również: “Optymalizacja obrazu” na stronie 28.		0 do 100
Faza	Dostosuj fazę taktowania zegara obrazu, aby zapewnić synchronizację z analogowym sygnałem wejściowym wizji. Nie dotyczy to cyfrowego sygnału wejściowego. Patrz również: “Optymalizacja obrazu” na stronie 28.		0 do 63

Menu Obraz

Dostępne opcje menu mogą się różnić w zależności od źródła sygnału wejściowego, funkcji oraz ustawień. Dostępne opcje menu będą wyszarzone. W przypadku modeli bez niektórych funkcji ich ustawienia i powiazane pozycje nie beda wyswietlane w menu.



1. Naciśnij przycisk **MENU**, aby wyświetlić główne menu.
2. Naciskając przycisk ▲ lub ▼ wybierz **OBRAZ**, a następnie naciśnij przycisk **ENTER**, aby przejść do tego menu.
3. Naciskaj przycisk ▲ lub ▼, aby przenieść wyróżnienie na dany element menu, a następnie naciśnij przycisk **ENTER** w celu wybrania tego elementu.
4. Naciskaj przyciski ▲ lub ▼ w celu dokonania regulacji lub wyboru.
5. Aby powrócić do poprzedniego menu, naciśnij przycisk **MENU**.

Element	Funkcja	Działanie	Zakres
Jasność	Dostosowuje równowagę jasnych i ciemnych odcieni.	Należy naciskać przycisk ▲ w celu zwiększenia jasności lub przycisk ▼ w celu zmniejszenia jasności.	0 do 100
Kontrast	Dostosowuje wielkość różnicy pomiędzy ciemnymi i jasnymi miejscami.	Należy naciskać przycisk ▲ w celu zwiększenia kontrastu lub przycisk ▼ w celu zmniejszenia kontrastu.	0 do 100
Ostrość	Dostosowuje czystość i widoczność krawędzi obiektów obrazu.	Należy naciskać przycisk ▲ w celu poprawienia wyrazistości wyświetlanego obrazu lub przycisk ▼, aby wprowadzić efekt miękkości do wyświetlanego obrazu.	1 do 5

Element	Funkcja	Działanie	Zakres
Gamma	Regulacja jaskrawości tonów. Wartość domyślna to 3 (standardowa wartość dla systemu Windows).	Naciśnij klawisz ▲, aby zwiększyć wartość gamma (ton stanie się ciemniejszy), a klawisz ▼, aby zmniejszyć wartość gamma (ton stanie się jaśniejszy).	1 do 5
Kolor - Naciśnąć ENTER , aby przejść do menu Kolor.			
Temperatura barwowa	Normalny: Umożliwia oglądanie obrazu wideo lub fotografii, wyświetlanych w naturalnych kolorach. Jest to domyślne, fabryczne ustawienie koloru.	Należy naciskać przyciski ▲ lub ▼, aby wybrać tę opcję.	
	Niebieskawy: Powoduje zastosowanie chłodnego zabarwienia obrazu i jest fabrycznym wstępnie ustalonym ustawieniem standardu białego koloru dla komputerów PC.		
	Czerwonawy: Powoduje zastosowanie ciepłego zabarwienia obrazu i jest fabrycznym wstępnie ustalonym ustawieniem standardu białego koloru dla papieru gazetowego.		
	Tryb użytk.: Można dostosowywać mieszanie czerwonego, zielonego i niebieskiego koloru podstawowego w celu wprowadzania zmian zabarwienia kolorów obrazu. Przejdź do kolejno następujących po sobie menu Czerwony , Zielony , i Niebieski , aby zmienić ustawienia.	Należy naciskać przyciski ▲ lub ▼ oraz przycisk ENTER , aby wybrać kolor Red (Czerwony), Green (Zielony) lub Blue (Niebieski). Następnie przy użyciu przycisku ▲ lub ▼ dokonać regulacji koloru.	


Element	Funkcja	Działanie	Zakres
Czerwony	Dostosowuje zabarwienie kolorów obrazu. Zmniejszanie wartości dla jednego lub więcej kolorów będzie powodować zmniejszenie odpowiadającego ich wpływu na zabarwienie kolorów obrazu. Na przykład, w miarę zmniejszania poziomu koloru Niebieski obraz będzie nabierał stopniowo zabarwienia żółtawego. Gdy jest zmniejszany poziom zieleni, zabarwienie obrazu będzie stawać się purpurowe.	Należy naciskać przyciski ▲ lub ▼ w celu dostosowania wartości.	0 do 100
Zielony			
Niebieski			
Barwa	Regulacja stopnia odbioru kolorów.	Należy naciskać przyciski ▲ lub ▼ w celu dostosowania wartości.	0 do 100
Saturacja	Regulacja stopnia czystości kolorów.	Należy naciskać przyciski ▲ lub ▼ w celu dostosowania wartości.	0 do 100
Resetuj kolor	Resetuje niestandardowe ustawienia kolorów na domyślne wartości fabryczne.	Należy naciskać przyciski ▲ lub ▼ w celu dostosowania wartości.	<ul style="list-style-type: none"> • TAK • NIE
Nacisnąć przycisk MENU , aby opuścić menu Kolor.			
AMA (modele z wejściami HDMI)	Poprawia czas reakcji panelu LCD dla odcieni szarości.	Należy naciskać przyciski ▲ lub ▼ w celu dostosowania wartości.	<ul style="list-style-type: none"> • WŁĄCZONY • WYŁĄCZ.

Menu Obraz Zaawansow.



Dostępne opcje menu mogą się różnić w zależności od źródła sygnału wejściowego, funkcji oraz ustawień. Dostępne opcje menu będą wyszarzone. W przypadku modeli bez niektórych funkcji ich ustawienia i powiazane pozycje nie beda wyswietlane w menu.





1. Naciśnij przycisk **MENU**, aby wyświetlić główne menu.
2. Naciskając przycisk ▲ lub ▼ wybierz **OBRAZ ZAAWANSOW.**, a następnie naciśnij przycisk **ENTER**, aby przejść do tego menu.
3. Naciskaj przycisk ▲ lub ▼, aby przenieść wyróżnienie na dany element menu, a następnie naciśnij przycisk **ENTER** w celu wybrania tego elementu.
4. Naciskaj przyciski ▲ lub ▼ w celu dokonania regulacji lub wyboru.
5. Aby powrócić do poprzedniego menu, naciśnij przycisk **MENU**.

Element	Funkcja	Operacja	Zakres
Tryb obrazu	<p>Umożliwia dokonanie wyboru takiego trybu obrazu, który najlepiej odpowiada obrazom wyświetlanym na ekranie.</p> <ul style="list-style-type: none"> • Standard – dla podstawowych aplikacji komputera PC. • Low Blue Light – Powoduje zmniejszenie intensywności niebieskiego światła na ekranie, aby zmniejszyć ryzyko ekspozycji oczu na niebieskie światło. • Film – dla oglądania filmów wideo. • Gry – do grania w gry wideo. • Zdjęcie – dla oglądania obrazów nieruchomych. • sRGB – dla lepszej reprezentacji dopasowania kolorów w przypadku takich urządzeń peryferyjnych, jak drukarki, urządzenia DSC, itd. • Eko – pozwala na zaoszczędzenie energii, obniżając zużycie prądu przez zastosowanie minimalnej jasności w odniesieniu do wszystkich działających programów. 	<p>Należy naciskać przyciski ▲ lub ▼ w celu dostosowania wartości.</p>	<ul style="list-style-type: none"> • Standard • Low Blue Light • Film • Gry • Zdjęcie • sRGB • Eko
Low Blue Light	<p>Powoduje zmniejszenie intensywności niebieskiego światła na ekranie, aby zmniejszyć ryzyko ekspozycji oczu na niebieskie światło.</p> <ul style="list-style-type: none"> • Multimedia - Do przeglądania plików multimedialnych. • Internet - Do surfowania w Internecie. • Biuro - Do prac biurowych lub środowisku biurowym. • Czytanie - Do czytania ebooków lub dokumentów. 	<p>W celu dokonania zmiany ustawienia należy naciskać przyciski ▲ lub ▼.</p> <p> Wartość dla każdego trybu Low Blue Light wskazuje w jakim stopniu ilość światła niebieskiego została zmniejszona w porównaniu z trybem Standard.</p>	<ul style="list-style-type: none"> • Multimedia (-30%) • Internet (-50%) • Biuro (-60%) • Czytanie (-70%)

Element	Funkcja	Operacja	Zakres
Demo	Wyświetla podgląd obrazów ekranu w wybranym trybie spośród opcji Tryb obrazu. Ekran zostanie podzielony na dwa okienka: w lewym okienku będzie wyświetlany obraz w trybie Standard, natomiast prawe okienko będzie przedstawiać obrazy w określonym trybie.	W celu dokonania zmiany ustawienia należy naciskać przyciski ▲ lub ▼.	<ul style="list-style-type: none"> • WŁĄCZONY • WYŁĄCZ.
Dynamiczny kontrast	Ta funkcja umożliwia automatyczne rozpoznanie rozłożenia barw w sygnale źródłowym i optymalne dostosowanie kontrastu do tego sygnału.	Naciśnij przycisk ENTER w celu wybrania tej opcji. W celu dokonania zmiany ustawienia należy naciskać przyciski ▲ lub ▼.	0 do 5

Element	Funkcja	Operacja	Zakres
Tryb wyświetlania	<p>Dzięki tej funkcji obraz o proporcjach innych niż 16:9 lub 16:10 (w zależności od zakupionego modelu) jest wyświetlany bez zniekształceń geometrycznych.</p> <ul style="list-style-type: none"> • Overscan - Nieznacznie powiększa obraz wejściowy. Ta funkcja pozwala ukryć nieprzyjemny efekt zakłócen na krawędziach obrazu, jeśli takie występują. • Pełny - Skalowanie obrazu wejściowego tak, że całkowicie wypełnia ekran. Doskonałe ustawienie do obrazu o proporcjach 16:9 lub 16:10 (w zależności od zakupionego modelu). • Format obrazu - Obraz wejściowy jest wyświetlany bez zniekształceń geometrycznych i wypełnia maksymalny obszar ekranu. W zależności od zakupionego modelu, obraz 16:9 lub 16:10 wypełnia ekran w poziomie, zaś obraz 4:3 lub 5:4 - w pionie. <p> Aby dowiedzieć się, jaki jest współczynnik obrazu w zakupionym modelu, sprawdź dokument zawierający specyfikację techniczną, który znajduje się na dołączonej płycie CD.</p>	<p>Aby zmienić ustawienia, naciskaj klawisze ▲ lub ▼.</p> <p> Dostępność opcji w Tryb wyświetlania zależy od wykorzystywanego źródła sygnału wejściowego.</p>	<ul style="list-style-type: none"> • Overscan • Pełny • Format obrazu

Element	Funkcja	Operacja	Zakres
Format koloru	<p>Określa przestrzeń kolorów (RGB lub YUV) w oparciu o następujące wykryte sygnały wideo:</p> <ul style="list-style-type: none"> • D-Sub (VGA) z komputera: Domyślnym formatem koloru jest RGB. • D-Sub (Component) z urządzenia wideo: Domyślnym formatem koloru jest YUV. <p> Konieczne może być ręczne ustawienie formatu koloru, jeżeli kolory widoczne na monitorze nie są wyświetlane prawidłowo.</p> <ul style="list-style-type: none"> • DVI (dla modeli z gniazdami DVI): Format koloru jest automatycznie ustawiany na RGB. <p> Jeśli źródłem sygnału jest HDMI lub DP, nie można wybrać formatu koloru. Innymi słowy, Format koloru jest ustawiany automatycznie, w zależności od wejściowego sygnału wideo.</p>	<p>Naciśnij przycisk ENTER w celu wybrania tej opcji. W celu dokonania zmiany ustawienia należy naciskać przyciski ▲ lub ▼.</p>	<ul style="list-style-type: none"> • RGB • YUV
Zakres kolorów HDMI RGB PC (dla modeli z gniazdami HDMI)	<p>Określa zakres skali kolorów. Wybierz opcję, która odpowiada ustawieniu zakresu RGB podłączonego urządzenia HDMI.</p>	<p>Naciśnij przycisk ENTER w celu wybrania tej opcji. W celu dokonania zmiany ustawienia należy naciskać przyciski ▲ lub ▼.</p>	<ul style="list-style-type: none"> • RGB (0 do 255) • RGB (16 do 235)

Menu Dźwięk

Dostępne opcje menu mogą się różnić w zależności od źródła sygnału wejściowego, funkcji oraz ustawień. Dostępne opcje menu będą wyszarzone. W przypadku modeli bez niektórych funkcji ich ustawienia i powiazane pozycje nie beda wyswietlane w menu.



1. Naciśnij klawisz **MENU**, aby wyświetlić główne menu.
2. Naciskając klawisze ▲ lub ▼, wybierz pozycję **DŹWIĘK**, a następnie uaktywnij to menu naciśnięciem klawisza **ENTER**.
3. Naciskając klawisze ▲ lub ▼ wybierz żadaną pozycję menu, a następnie uaktywnij ją naciśnięciem klawisza **ENTER**.
4. Aby zmienić ustawienia, naciskaj klawisze ▲ lub ▼.
5. Aby powrócić do poprzedniego menu, naciśnij klawisz **MENU**.

Element	Funkcja	Działanie	Zakres
Głośność	Regulacja głośności.	Naciskanie klawisza ▲ spowoduje zwiększenie poziomu głośności, natomiast naciskanie klawisza ▼ spowoduje jego zmniejszenie.	0 do 100
Wyciszenie dźwięku	Wycisza sygnał wejściowy dźwięku.	Aby zmienić ustawienia, naciskaj klawisze ▲ lub ▼.	<ul style="list-style-type: none"> • WŁĄCZONY • WYŁĄCZ.
Wybór dźwięku (w przypadku modeli z więcej niż 2 źródłami audio)	Umożliwia ręczny wybór źródła dźwięku przez użytkownika lub automatyczny.	Aby zmienić ustawienia, naciskaj klawisze ▲ lub ▼.	<ul style="list-style-type: none"> • Auto • Komp. PC • Dźwi. HDMI

Menu System


Dostępne opcje menu mogą się różnić w zależności od źródła sygnału wejściowego, funkcji oraz ustawień. Dostępne opcje menu będą wyszarzone. W przypadku modeli bez niektórych funkcji ich ustawienia i powiazane pozycje nie beda wyswietlane w menu.



1. Naciśnij przycisk **MENU**, aby wyświetlić główne menu.
2. Naciskając przycisk ▲ lub ▼ wybierz **SYSTEM**, a następnie naciśnij przycisk **ENTER**, aby przejść do tego menu.
3. Naciskaj przycisk ▲ lub ▼, aby przenieść wyróżnienie na dany element menu, a następnie naciśnij przycisk **ENTER** w celu wybrania tego elementu.
4. Naciskaj przyciski ▲ lub ▼ w celu dokonania regulacji lub wyboru.
5. Aby powrócić do poprzedniego menu, naciśnij przycisk **MENU**.

Element	Funkcja	Działanie	Zakres
Wejście	To ustawienie należy wykorzystywać do zmiany sygnału wejściowego odpowiedniego dla typu stosowanego złącza kabla sygnału wizji.	Aby zmienić ustawienia, naciskaj klawisze ▲ lub ▼.	<ul style="list-style-type: none"> • DVI (dla modeli z gniazdami DVI) • D-sub (VGA) • HDMI (dla modeli z gniazdami HDMI) • DP (dla modeli z gniazdami DP)

Element	Funkcja	Działanie	Zakres
Ustawienia OSD - Nacisnąć ENTER, aby przejść do menu Ustawienia OSD.			
Język	Umożliwia ustawienie języka wyświetlania menu OSD.	Należy naciskać przyciski ▲ lub ▼ w celu dostosowania wartości. ☞ Opcje językowe wyświetlane w danym menu OSD mogą różnić się od opcji przedstawionych w kolumnie z prawej strony w zależności od produktu dostarczanego do danego regionu.	<ul style="list-style-type: none"> • English • Français • Deutsch • Italiano • Español • Polski • 日本語 • Češky • 繁體中文 • Magyar • 简体中文 • SICG/BiH/CRO • Română • Nederlands • Русский • Svenska • Português
Ustaw. poz.	Dostosowuje położenie menu OSD w poziomie.	Należy naciskać przyciski ▲ lub ▼ w celu dostosowania wartości.	0 do 100
Ustaw. pion.	Dostosowuje położenie menu OSD w pionie.		0 do 100
Czas wyświetlania	Dostosowuje czas wyświetlania menu OSD.		<ul style="list-style-type: none"> • 5 sek. • 10 sek. • 15 sek. • 20 sek. • 25 sek. • 30 sek.

Element	Funkcja	Działanie	Zakres
Blokada OSD	Zapobiega przypadkowym zmianom wszystkich ustawień monitora. Kiedy ta funkcja jest aktywna, zostaje wyłączone operowanie elementami sterowania OSD oraz przyciskami skrótów.	Należy naciskać przyciski ▲ lub ▼ w celu dostosowania wartości.  Aby odblokować elementy sterowania OSD, kiedy menu OSD jest zablokowane, należy nacisnąć przycisk MENU i przytrzymać przez 15 sekund w celu przejścia do opcji Blokada OSD i wprowadzenia zmian. Alternatywnie, możesz użyć klawisza ▲ lub ▼ do wybrania pozycji NIE w podmenu Blokada OSD menu Ustaw. OSD (Menu System) i wtedy będą dostępne wszystkie elementy sterujące OSD.	<ul style="list-style-type: none"> • TAK • NIE
Nacisnąć przycisk MENU , aby opuścić menu Ustawienia OSD .			
DDC/CI*	Umożliwia ustawianie parametrów pracy monitora za pomocą oprogramowania w komputerze.	Naciśnij przycisk ENTER w celu wybrania tej opcji. W celu dokonania zmiany ustawienia należy naciskać przyciski ▲ lub ▼.	<ul style="list-style-type: none"> • WŁĄCZONY • WYŁĄCZ.
Automatyczne przełączanie HDMI (dla modeli z gniazdami HDMI)	Po włączeniu tej funkcji, gniazdo HDMI zostanie zawarte w trybie automatycznego wyboru sygnału. W innych przypadkach gniazdo HDMI można wybrać wyłącznie za pomocą klawisza wyboru źródła lub klawisza skrótu.	Naciśnij przycisk ENTER w celu wybrania tej opcji. W celu dokonania zmiany ustawienia należy naciskać przyciski ▲ lub ▼.	<ul style="list-style-type: none"> • WŁĄCZONY • WYŁĄCZ.
Autom. wył. zasilania	Umożliwia ustawienie czasu automatycznego wyłączenia monitora w trybie oszczędzania energii.	Naciśnij przycisk ENTER w celu wybrania tej opcji. W celu dokonania zmiany ustawienia należy naciskać przyciski ▲ lub ▼.	<ul style="list-style-type: none"> • WYŁĄCZ. • 10 min • 20 min • 30 min

Element	Funkcja	Działanie	Zakres
Powiad. o rozdż.	Ustawienie wyświetlania powiadomienia o zalecanej rozdzielczości w przypadku wykrycia nowego źródła sygnału przez monitor.	Naciśnij przycisk ENTER w celu wybrania tej opcji. W celu dokonania zmiany ustawienia należy naciskać przyciski ▲ lub ▼.	<ul style="list-style-type: none"> • WŁĄCZONY • WYŁĄCZ.
Informacja	Wyświetla informację o bieżących ustawieniach właściwości monitora.		<ul style="list-style-type: none"> • Input (Wejście) • Aktualna rozdzielczość • Optymalna rozdzielczość (najlepsza dla monitorów) • Nazwa modelu
Reset. wszyst.	Resetuje wszystkie ustawienia trybów, kolorów i geometrii na domyślne wartości fabryczne.	W celu dokonania zmiany ustawienia należy naciskać przyciski ▲ lub ▼.	<ul style="list-style-type: none"> • TAK • NIE



*Interfejs DDC/CI (Display Data Channel/Command Interface) został opracowany przez konsorcjum Video Electronics Standards Association (VESA). Dzięki interfejsowi DDC/CI parametry pracy monitora można przysyłać do oprogramowania komputera i przeprowadzać zdalną diagnostykę.

Rozwiązywanie problemów

Najczęściej zadawane pytania (FAQ)

- ❓ Obraz jest rozmyty:
- 👉 Zapoznaj się z instrukcjami, do których prowadzi łącze "Zmiana rozdzielczości ekranu" na dysku CD, wybierz poprawną rozdzielczość i częstotliwość odświeżania i wprowadź zmiany zgodne z zaleceniami.
- ❓ Jak użyć kabla przedłużenia VGA?
- 👉 Podczas testu odłącz kabel przedłużenia. Czy teraz obraz jest ostry? Jeśli nie, zoptymalizuj obraz wykonując zalecenia zawarte w punkcie "Zmiana częstotliwości odświeżania ekranu", do którego prowadzi łącze "Zmiana rozdzielczości ekranu". Zwykle obraz jest nieostry z powodu strat przewodzenia kabli przedłużenia. Możesz ograniczyć te straty stosując kabel przedłużenia o lepszej jakości przewodzenia lub z wbudowanym wzmacniaczem sygnału.
- ❓ Czy obraz staje się nieostry przy rozdzielczościach niższych od standardowej (maksymalnej)?
- 👉 Zapoznaj się z instrukcjami, do których prowadzi łącze "Zmiana rozdzielczości ekranu" na dysku CD. Wybierz rozdzielczość standardową.
- ❓ Widoczne są błędy pikseli:
- 👉 Jeden lub kilka pikseli są zawsze czarne, jeden lub kilka pikseli są zawsze białe, jeden lub kilka pikseli są zawsze czerwone, zielone, niebieskie lub innego koloru.
- Oczyszczyć ekran LCD.
 - Kilkakrotnie włącz-wyłącz zasilanie.
 - Są to piksele, które są zawsze jasne lub ciemne; jest to naturalna wada, charakterystyczna dla technologii LCD.
- ❓ Obraz ma nieodpowiedni kolor:
- 👉 Wydaje się być zbyt żółty, niebieski lub różowy. Należy wybrać **MENU > OBRAZ > Kolor > Resetuj kolor**, a następnie wybrać **"TAK"** w polu komunikatu **"PRZESTROGA"**, aby zresetować ustawienia kolorów na domyślne wartości fabryczne. Jeśli obraz nadal nie wygląda poprawnie i menu ekranowe OSD również ma nieodpowiedni kolor, oznacza to, że w sygnale brakuje jednego z trzech kolorów podstawowych. Sprawdź złącza kabli sygnałowych. Jeśli któryś z wtyków jest uszkodzony lub odłamany skontaktuj się ze sprzedawcą, aby uzyskać pomoc.
- ❓ Nie widać żadnego obrazu:
- 👉 Czy dioda na monitorze świeci się na zielono? Jeśli dioda LED na monitorze świeci się na zielono i na ekranie widoczny jest komunikat **"Poza Zasięgiem"**, oznacza to, że używasz trybu wyświetlania nie obsługiwanego przez monitor - zmień ustawienia na jedno z obsługiwanych trybów. Przeczytaj paragraf **"Wstępnie ustawione tryby wyświetlania"**, do którego prowadzi łącze "Zmiana rozdzielczości ekranu".

- ② Na ekranie jest widoczny nikły cień pochodzący od wyświetlanego nieruchomego obrazu:
 - ☞ • Uaktywnij funkcję zarządzania energią, aby umożliwić komputerowi i monitorowi przechodzenie do trybu „uśpienia” z niskim zużyciem energii, kiedy nie są aktywnie wykorzystywane.
 - Używaj wygaszacza ekranu, aby zapobiegać występowaniu retencji obrazu.
- ② Czy dioda na monitorze świeci się na pomarańczowo?
 - ☞ Jeśli dioda LED na ekranie świeci się na pomarańczowo, aktywny jest tryb oszczędzania energii. Wciśnij dowolny przycisk klawiatury komputera lub porusz myszką. Jeśli to nie pomoże, sprawdź łącza kabla sygnałowego. Jeśli któryś z wtyków jest uszkodzony lub odłamany skontaktuj się ze sprzedawcą, aby uzyskać pomoc.
- ② Czy dioda na monitorze wcale się nie świeci?
 - ☞ Sprawdź gniazdko zasilania, zewnętrzne źródło zasilania i przełącznik zasilania.
- ② Obraz jest zniekształcony, błyska lub migocze:
 - ☞ Zapoznaj się z instrukcjami, do których prowadzi łącze "Zmiana rozdzielczości ekranu" na dysku CD, i wybierz poprawną rozdzielczość, częstotliwość odświeżania i wprowadź zmiany zgodne z zaleceniami.
- ② Monitor działa w jego własnej, niezminionej rozdzielczości, ale obraz jest wciąż zniekształcony.
 - ☞ Obrazy z różnych źródeł sygnału mogą być zniekształcone lub rozciągnięte przy ustawieniu własnej rozdzielczości monitora. Żeby obraz z każdego źródła sygnału był wyświetlany w sposób optymalny, można ustawić odpowiednie proporcje tych źródeł za pomocą funkcji Display Mode (Tryb wyświetlania). Szczegółowe informacje można znaleźć w części ["Tryb wyświetlania" na stronie 41](#).
- ② Obraz jest przesunięty w jednym kierunku:
 - ☞ Zapoznaj się z instrukcjami, do których prowadzi łącze "Zmiana rozdzielczości ekranu" na dysku CD, i wybierz poprawną rozdzielczość, częstotliwość odświeżania i wprowadź zmiany zgodne z zaleceniami.
- ② Nie są dostępne elementy sterujące OSD:
 - ☞ • Aby odblokować elementy sterowania OSD, kiedy menu OSD jest zablokowane, należy nacisnąć przycisk „MENU” i przytrzymać przez 15 sekund w celu przejścia do opcji „Blokada OSD” i wprowadzenia zmian.
 - Alternatywnie, możesz użyć klawisza ▲ lub ▼ do wybrania pozycji "NIE" w podmenu „Blokada OSD" menu „Ustaw. OSD" (Menu **System**) i wtedy będą dostępne wszystkie elementy sterujące OSD.
- ② Z wbudowanych głośników nie dochodzi dźwięk (modele z głośnikami):
 - ☞ • Sprawdź, czy wejście liniowe jest prawidłowo podłączone.
 - Zwiększ głośność (może być wyciszona lub zbyt niska).
 - Odłącz słuchawki i/lub głośniki zewnętrzne. (Jeżeli są podłączone do monitora, wbudowane głośniki są automatycznie wyciszane.)

- ② Z podłączonych głośników zewnętrznych nie dochodzi dźwięk (modele z głośnikami):
- ☞ • Odłącz słuchawki (jeżeli są podłączone do monitora).
 - Sprawdź, czy wyjście liniowe jest prawidłowo podłączone.
 - Jeżeli zewnętrzne głośniki są zasilane z portu USB, sprawdź poprawność połączeń USB.
 - Zwiększ głośność (może być wyciszona lub zbyt niska) głośników zewnętrznych.

Potrzebujesz więcej pomocy?

Jeśli problemy nie zostaną rozwiązane po wypróbowaniu metod zawartych w tym podręczniku, skontaktuj się ze sprzedawcą lub odwiedź lokalną stronę w witrynie www.BenQ.com, aby uzyskać więcej wsparcie lub kontakt z lokalnym działem obsługi klienta.